

■ 產品特點

- 量測錶壓，複合壓力或絕對壓力。
- 電力與液壓的模組化連接。
- 高抗性處理過程。
- 低成本與高穩定性。

■ 產品應用

- 氣動壓縮機，空調系統，液壓系統，幫浦監視，污水處理控制。



■ 產品選型表

P		感測部	量測範圍	輸出範圍	安裝螺牙	O 型環材質			
CODE	感測部	CODE	量測範圍	CODE	輸出範圍	CODE	安裝螺牙	CODE	O 型環材質
S	陶瓷感測器與 O 型迫緊環	001	0~1 Bar	3	0~5V(3 線式)	N2	1/4" NPT	1	FPM 氟橡膠 (standard)
		002	0~2 Bar	4	0~10V(3 線式)	N4	1/2" NPT		
		006	0~6 Bar	5	1~5V(3 線式)	P2	1/4" PT		
		010	0~10 Bar	D	4~20mA(2 線式)	P3	3/8" PT		
		016	0~16 Bar			P4	1/2" PT		
		020	0~20 Bar			G2	1/4" PF		
		040	0~40 Bar			G3	3/8" PF		
						G4	1/2" PF		

■ 螺牙變換接頭

AEJ		型式	材質	公端螺牙	母端螺牙
CODE	型式	CODE	材質	CODE	安裝螺牙
A	公母	A	碳鋼	N2	1/4" NPT
B	公公	B	SUS304	N3	3/8" NPT
C	母母	C	SUS316	N4	1/2" NPT
		D	銅	P2	1/4" PT
				P3	3/8" PT
				P4	1/2" PT
				G2	1/4" PF
				G3	3/8" PF
				G4	1/2" PF
				M14	M14

■ 技術規格

輸入

感測元件：	陶瓷感測器與 O 型迫緊環
量測範圍：	0 ~ 40 bar
過載範圍：	2 倍量測範圍
爆裂壓力：	3 倍量測範圍
輸出信號：	2 線式：4~20mA; 3 線式：0~10V 或 0(1)~5V
精度：	線性：≤ ± 0.5% FS 遲滯：≤ ± 0.2% FS 零點電壓輸出：< 50 mV
零點溫度飄移：	≤ ± 0.012% FS/°C
零點調整：	≤ 10% of F.S.
滿刻度調整：	≤ 10% of F.S.
反應時間：	≤ 5 mS
負載振動頻率：	≤ 50 Hz

工作電源

工作電源：	2 線式迴路電源：18 ~ 36 Vdc 3 線式電源：24 Vdc
最大輸入電流：	≤ 15 mA
負載阻抗：	≤ 1000 Ω
消耗電流：	≤ 20 mA

工作環境

工作溫度：	0°C ~ 60°C
工作濕度：	≤ 95% 不結露
溫度係數：	≤ 100 PPM/°C (0~55 °C)
儲存溼度：	0~75 % RH(不結露)
封裝：	IP65 (DIN 接頭)
抗振性：	1.5 mm (10~55 Hz), 20g



安全規範

介電強度：	耐壓交流 2000 伏，持續 1 分鐘。 輸出 / 金屬部 之間。
絕緣阻抗：	≥ 100M Ω
EMC：	EN50082-1, EN50082-2 EN50081-1, EN50081-2

機械結構

外殼材質：	標準：不鏽鋼 304 選購：不鏽鋼 316
感測部材料：	陶瓷感測器與 O 型迫緊環 / Inox 1.4305
高壓連接：	外螺牙：NPT 1/4", 3/8", 1/2"; PT 1/4", 3/8", 1/2"; PF(G) 1/4", 3/8", 1/2"
電氣連接：	DIN 43650-A 接頭
重量：	約 280 克

■ 附件

2 線式現場型顯示器

請詳閱 EP-01 頁的詳細規範

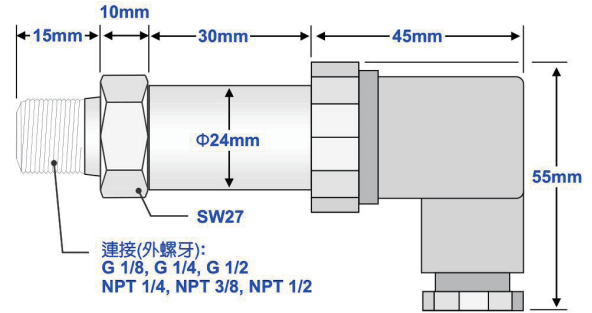


顯示：	0~9999(可設定)
警報輸出 (選購):	2 輸出點；開集極電路
安裝方式：	DIN 43650-A 接頭
電力消耗：	≤ 4.5V, 3mA

過濾器

型號：PS FILTER
請洽詢本公司業務部門

■ 外觀尺寸



■ 端子接線圖

