

產品說明

AD-SeeS-Mate 是工業電表專家銓盛電子針對一般中小型方案所打造的一款即時能源管理系統，以閘道器 (EMS Gateway)AD-560 經由 Modbus 連接全系列電表 (OT) 及 第三方裝置 (Devices)，再以 Ethernet 連接到用戶端 (IT)。通過訪問現場伺服器或企業私有雲，您可輕鬆獲取各項用電數據，即刻掌握能源使用效益。

本軟體已完成著作權登記，證書字號為保智著證字第 1413 號

產品應用

- 高耗能廠房監控，如金屬熱處理廠、陶瓷廠、等等。
- 廠區內變電站監控。
- 連續式生產線。
- 出租辦公室、宿舍、攤位之電費分攤計算。
- 連鎖店之能耗監控。



閘道器規格

存儲

Flash: 8GB eMMC onboard
RAM: 1GB DDR4L

處理器

處理器: quad-core Cortex-A72 SoC @ 1.5GHz

通訊端口

Ethernet: Gigabit Ethernet x 2, RJ-45
Modbus TCP
WiFi: 802.11 b/g/n/ac
Modbus TCP
串列埠: RS-485 Modbus RTU

工作電源

輸入電壓: 9-24VDC
功率消耗: 18W

外觀

外觀尺寸: 105mm(寬) x 50mm(高) x 104.4mm(長)
外殼材質: 鋁合金
安裝方式: 35mm DIN 導軌 / 牆面 / 桌面 安裝
重量: 約 545g

使用環境

工作溫度: -20~70 °C (-4~158 °F)
工作溼度 (%RH): 10~95 %RH, 無結露
儲存溫度: -40~80°C (-40~176 °F)

最低系統需求

作業系統版本: Windows 10 或 11
系統類型: 64 位元
CPU: 4 Core / 3.4GHz / 8MB Cache 以上
RAM: 16GB 以上
HDD: 2TB 以上

系統組合

- 1.AD-560: 能源管理閘道器 (EMS Gateway)
2. 搭配電表: CPM-10
CPM-12

CPM-12D
CPM-20
CPM-70
CPM-80
AEM-DR
AEM-DD
AEM-DRB
ADP-PM-A
MWH-7A
MWH-7W
MWH-10A

3.Free Tag: 可讀取具備 Modbus RTU 通訊協定的裝置數據，每個閘道器共有 100 個 (最多來自 10 個裝置) Tag 可以配置

系統容量

1. 每套 EMS 軟體的閘道器基本授權數量為 10 台
2. 可透過購買授權方式來擴充閘道器數量，每個授權基數為 10 台閘道器
3. 每個閘道器可連接 32 個量測迴路，可配置 100 個 Free Tag(最多來自 10 個裝置)
4. 可透過購買授權方式來擴充量測迴路數量，每個授權基數為 32 個量測迴路
5. 可透過購買授權方式來擴充 Free Tag 數量，每個授權基數為 100 個 Free Tag
6. 所購買的擴充量測迴路或 Free Tag，均可任意分配數量到所掛載的閘道器

系統版本

名稱	體驗版	正式版
主控台	●	●
計劃監控		●
電力配置		●
即時數據	●	●
趨勢分析		●
費用分析		●
能耗分析		●
異常告警	●	●
I/O 控制		選購
Free Tag	●	●
用戶管理	3 人	不限

※ 正式版有為期一個月的試用版本

軟體功能及特色

主控台

- 以圖表及趨勢圖顯示電力系統的總用電量、電費、碳排放量、用電佔比及能耗與功率等重要用電數據。
- 可自行選擇欲列入統計的裝置。
- 醒目且引人注意的用電資訊顯示畫面，並可在大型的壁掛式顯示器上顯示。

計劃監控

- 可將一天區分最多 5 個班別的排程，每個班別可對每個電表的能耗與功率分別設定計劃值，當即時功耗或功率超出計劃值時，將產生告警事件。
- 也可對第三方裝置的參數量測值進行計劃值設定，當超出計劃值也會產生告警事件。
- 班別排程以每週作為循環週期，可依照實際排程需要，開啟或關閉當天的排程內容。
- 電表的用電功耗與功率以及第三方裝置的參數量測值，均有即時趨勢圖，可隨時掌握用電趨勢。

電力配置

- 建立及編輯設施的自訂圖形與電表或裝置安裝位置。圖示位置可透過拖曳方式隨意放置，符合現場實際狀態。
- 單線圖、園區地圖、設備平面圖與模擬電路圖皆可使用圖片物件匯入方式建立。
- 當該裝置圖示顏色變為紅色時，即提示有告警狀況發生。

即時數據

- 每個電表或裝置自成一個數據框，並可自行排序位置或顯示框的數量，方便觀察重要設備的數據。
- 數據框可自行排序顯示參數的順序，無需進入所有參數頁面去查找所要的數據。具備快速鍵可一鍵直接進入該裝置的趨勢分析圖表。
- 可透過釘選的方式將重要裝置的數據框固定在首頁，省去翻頁查找的動作。
- 當有告警狀況發生時，在數據框會有紅色圖標提示，計劃監控有越限時，也會有紅色數值做提示。

趨勢分析

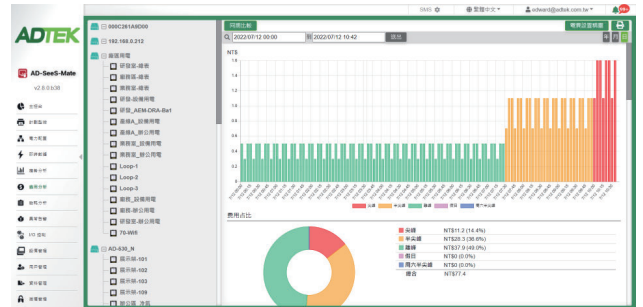
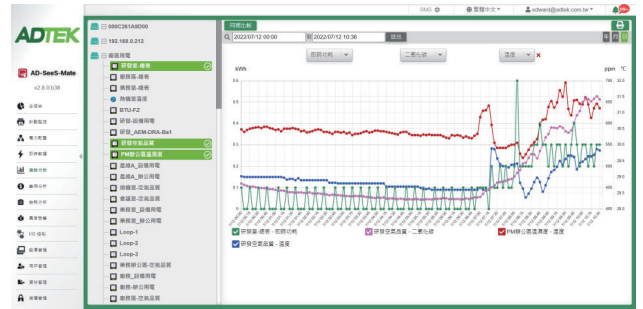
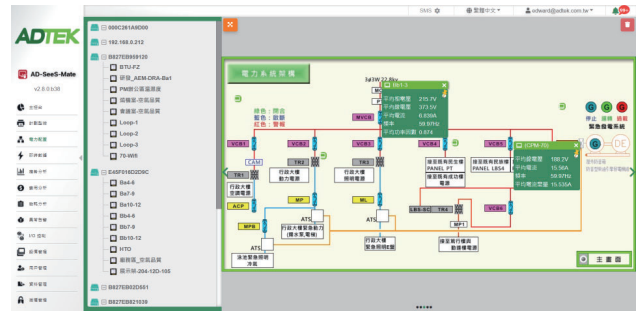
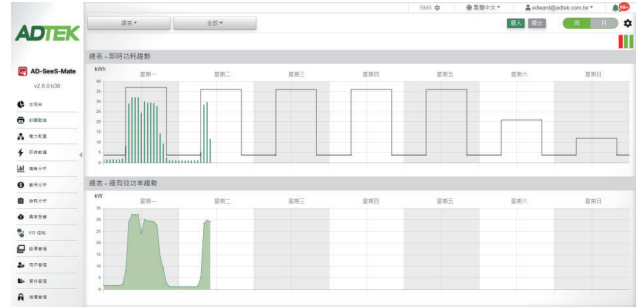
- 可顯示電壓、電流、電能、功率與頻率及 Free Tag 等參數的趨勢。
- 可單選或複選裝置做分析，或是以群組做分析。
- 最多可選擇三種不同參數同時做對比。
- 趨勢圖的統計區間可選年、月、日或是自選區間。
- 可繪製同期比較的趨勢圖。
- 趨勢圖可列印輸出。

費用分析

- 電費設定有累進計價與時間計價 (TOU) 兩種方式。
- 多達 19 種電價幣別可選。
- 可設定兩套電費計價表，並可分別設定計價表的實施週期，方便費率調整時，無縫切換。
- 可單選或複選裝置做分析，或是以群組做分析。
- 電力以外的能耗屬性費用也可顯示與分析。
- 費用趨勢圖的統計區間可選年、月、日或是自選區間。
- 可繪製同期比較的趨勢圖。
- 趨勢圖可列印輸出。

能耗分析

- 可單選或複選裝置做分析，或是以群組做分析。
- 電力以外的能耗屬性也可顯示與分析。
- 能耗分析趨勢圖的統計區間可選年、月、日或是自選區間。
- 可繪製同期比較的趨勢圖。
- 趨勢圖可列印輸出。



異常告警

- 每個電表或 Free Tag 參數均可設置為告警或預警條件，也可設定條件有效的時間範圍。
- 主畫面具備告警圖示與告警數量，可查詢歷史告警事件，也可一鍵查詢告警參數的趨勢圖及越限時間與數值。
- 告警與預警事件以不同顏色的文字做區分。
- 告警發生與解除，都會發送 E-Mail 通知，郵件主旨與內容可自行輸入，通知的郵箱可選個人或是群組。
- 告警通知也可選購外接式簡訊傳送器，使用簡訊通知。
- 告警事件記錄包含發生與解除的時間，以及解除的人員名稱。

I/O 控制 (選購功能)

- 輸出控制來源可設定依條件判斷、排程或是條件 + 排程。
- 判斷條件最多可以有三種，連動關係可設為 AND 或 OR。
- 排程控制分為一般排程與特別排程。
- 控制條件觸發後會記錄發生的時間。

設備管理

- 可自動搜尋或手動添加電表或裝置。
- 可編輯電表或裝置的名稱以及所屬群組，便於識別與管理。
- 可手動添加 Free Tag 及相關參數設定。
- 可設置閘道器名稱與 Modbus RTU/TCP 通訊的相關參數。

用戶管理

- 主帳號可建立、編輯與刪除子帳號。
- 每個子帳號可獨立設定每項功能選單的讀寫權限以及隱藏。
- 若子帳號需暫時取消登入系統，主帳號可暫時關閉子帳號無需刪除，隨時可重新啟用。
- 可修改帳號暱稱與帳號密碼及報表的 Logo 圖片，主帳號還可設置電子郵件參數及清除累積數據。
- 具備帳號日誌，記錄每個帳號的每項操作歷程。

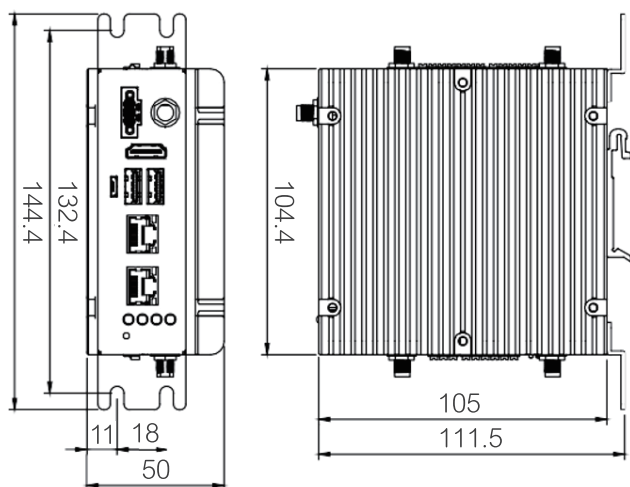
資料管理

- 可單選或複選裝置進行數據的匯出與刪除。
- 可自選要匯出與刪除數據的時間段。

授權管理

- 可顯示目前軟體的各項授權數量資訊。
- 軟體授權狀態通知以及授權檔案的匯入。
- 可分配各項擴展的授權數量到不同的閘道器。

外觀尺寸



參數功能一覽表

參數名稱	告警	趨勢分析
多功能電表		
各相電壓	●	●
平均相電壓	●	●
各線電壓	●	●
平均線電壓	●	●
各相電流	●	●
平均電流	●	●
中性線電流	●	●
頻率	●	●
平均功率因數	●	●
總有效功率	●	●
總無效功率	●	●
電壓不平衡度	●	●
電流不平衡度	●	●
總有效功率需量	●	●
總無效功率需量	●	●
各相電流需量	●	●
平均電流需量	●	●
各相電壓總諧波失真率	●	●
平均電壓總諧波失真率	●	●
各相電流總諧波失真率	●	●
平均電流總諧波失真率	●	●
總有效電能	●	●
總無效電能	●	●
Free Tag		
數據讀值	●	●

應用架構

