

■ 產品特點

- 量測荷重元訊號指定範圍 0~1.0/~2.0/~3.33/~4.0/~10.0/~20.0/~40.0mV/V
- 顯示精度：0.04%；顯示範圍：-19999~29999
- 使用者可方便經由面板輸入控制及校正。
- 可做現場校正的功能
- 1 組類比輸出，1 組 RS-485 通訊、2 組繼電器及激發電源，3 組輸出可供選擇。



■ 產品選型表

ST-SG		輸入訊號	繼電器輸出 OPTION1	類比輸出 OPTION2	RS-485 通訊 OPTION3	激發電源	工作電源							
CODE	輸入範圍	CODE	輸入範圍	CODE	繼電器輸出	CODE	類比輸出	CODE	RS-485 通訊	CODE	激發電源	CODE	工作電源	
S1	1.0mV/V	S8	10.0mV/V	N	無此功能	N	無此功能	N	無此功能	E05	DC 5V	A1	AC 115V	
S2	2.0mV/V	S9	20.0mV/V	R1	1 組繼電器	V	0(1)~5V 0~10V	8	RS-485	E10	DC 10V	A2	AC 230V	
S3	4.0mV/V	SA	40.0mV/V	R2	2 組繼電器	I	0~10mA 0(4)~20mA							
S6	3.33mV/V													
													OPTION 4	
													ADL	AC/DC 20~56V
													ADH	AC 85~264V DC 100~300V

* 輸出功能最多只能在 1 組類比、1 組 RS-485、2 組繼電器及激發電源中選擇 3 組輸出

■ 技術規格

輸入

量測範圍	輸入阻抗	激發電源
0~1.0/~2.0/~3.33/~4.0 mV/V	≥ 1M Ω	DC 5V, 40mA
0~10.0/~20.0/~40.0 mV/V		或 DC 10V, 40mA

- 校正方式：由前面板做數位校正功能
- 現場校正：現場傳感器輸入的高、低值校正，不會影響出廠前的校正設定及準確性。
- A/D 轉換：16 bits 解析度
- 精確度：± 0.04% of F.S. ± 1C
- 取樣速度：15 次 / 秒
- 高速模式：可達到 60 次 / 秒 (顯示範圍: 0~6000)
- 反應速度：≤ 100 ms (當 AvG = "1")
- 輸入範圍：輸入訊號的高、低值可設定
- R.H: 設定範圍: 0.00~100.00%
- R.L: 設定範圍: 0.00~100.00%

顯示與功能

- LED: 數值: 5 位數, 0.28"H 綠色高亮度 LED
- 繼電器輸出顯示: 1 個方型紅色 LED
- RS-485 通訊: 1 個方型紅色 LED
- 最大 / 最小值保持顯示: 2 方型紅色 LED
- E.C.I. 功能顯示: 1 個方型綠色 LED
- 顯示範圍: L.o.S: 顯示低值; 設定範圍: -19,999~+29,999
- H.i.S: 顯示高值; 設定範圍: -19,999~+29,999
- 小數點位置: 可設定 0 / 0.0 / 0.00 / 0.000 / 0.0000
- 超高溢位顯示: o.u.F.L: 當輸入訊號超過輸入上限的 20%
- 超低溢位顯示: -o.u.F.L: 當輸入訊號超過輸入下限的 20%
- 最大值 / 最小值紀錄: 電源開啟期間可儲存讀入之最大值與最小值
- 顯示功能: 可設定: PV / 最大 (最小) 保持值 / RS-485
- 低值遮蔽功能: 可設定範圍 -19,999~29,999 counts
- 數位微調: P.u.P.r.o: 可設定範圍: -19,999~+29,999

顯示值穩定功能

- 平均值顯示: 設定範圍: 1~99 次
- 移動平均值顯示: 設定範圍: 1(無功能)~10 次
- 數位濾波: 設定範圍: 0(無功能)/1~99 次

控制功能 (選購)

- 設定點: 3 個設定點
- 繼電器: 最多 3 個繼電器; FORM-A, 1A/230Vac, 3A/115V
- 繼電器動作模式: 與設定點比較動作, 可設定為: Hi / Lo / Hi.HLd / Lo.HLd
- 繼電器動作功能: 可設定啟動延遲 / 繼電器動作 & 復歸延遲 / 動作間隙
- 啟動不動作帶: 0~9999 counts
- 啟動延遲時間: 0:00.0~9(M):59.9(S)
- 動作延遲時間: 0:00.0~9(M):59.9(S)
- 復歸延遲時間: 0:00.0~9(M):59.9(S)
- 動作間隙: 0~5000 counts

類比輸出 (選購)

- 精確度: ± 0.1% of F.S.; 16 位元 DA converter
- 漣波率: ≤ 0.1% of F.S.
- 反應速度: ≤ 100 ms (10~90% 額定輸出)
- 隔離度: AC 2.0 KV 在輸出及輸入之間
- 輸出範圍: 選購時請指定電壓或電流輸出
- 電壓: 可設定為 0~5V / 0~10V / 1~5V
- 電流: 可設定為 0~10mA / 0~20mA / 4~20mA
- 輸出推動能力: 電壓: 0~10V: ≥ 1000Ω
- 電流: 4(0)~20mA: ≤ 600Ω max
- 功能: R.o.H.S: 設定範圍: -19,999~29,999/99,999
- R.o.L.S: 設定範圍: -19,999~29,999/99,999
- R.o.L.o.b: (限制輸出高值): 0.00~110.00% 輸出



數位微調： Range: 設定範圍：-38,011~+27,524
Range: 設定範圍：-38,011~+27,524

RS-485 通訊 (選購)

通訊協議： Modbus RTU mode
通訊站號： 1~247
串列傳輸速率： 可設定為 1200/2400/4800/9600/19200/38400
同位元檢查： None / Even / Odd
資料位元： 8 bits
遠端顯示： 顯示視窗的顯示值由 RS-485 指令直接寫入
接線距離： 1200M max

電氣特性

介電強度： AC 2.5KV, 50/60Hz, 1min; 輸入 / 輸出 / 電源 / 外殼之間
絕緣阻抗： $\geq 100M\Omega @ 500Vdc$

工作環境

工作溫度： 0~60 °C
工作濕度： 20~95 %RH, 無結露
溫度係數： $\leq 100 PPM/^{\circ}C$
儲存溫度： -10~70 °C

工作電源

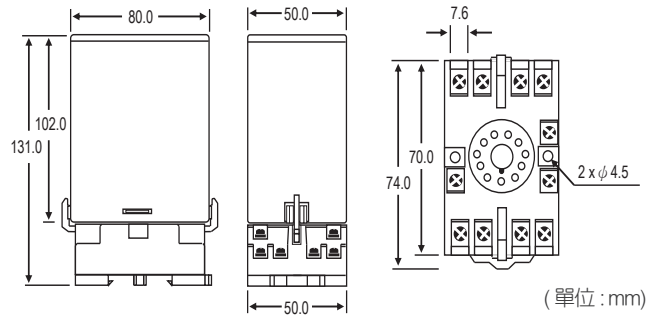
工作電源： AC 115/230V $\pm 15\%$, 50/60Hz
選購： ADL: AC/DC 20~56V
ADH: AC 85~264V/DC 100~300V

激發電源： DC 5/10V, 40mA
耗電量： 最大消耗 5.0VA
參數儲存： By EEPROM

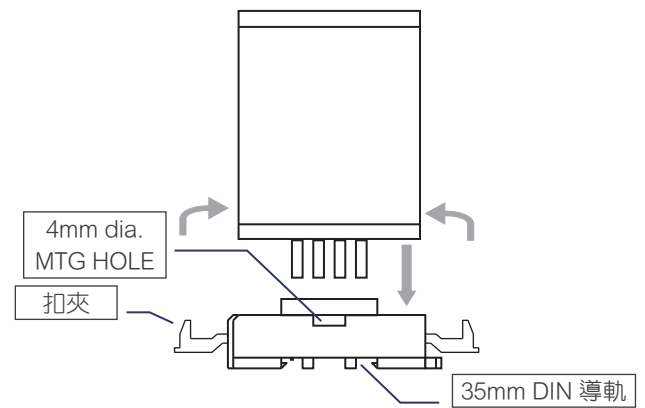
機構尺寸

外觀尺寸： 50mm(寬) x 134mm(高) x 80mm(深)
外殼材質： ABS 防火材料 (UL 94V-0)
安裝方式： 35mm DIN 導軌
接線端子： 11 孔插座式, 10A/500Vac, M2.6
1.3~2.0mm² (16~22AWG)
重量： 480g (不含插座)

外觀尺寸



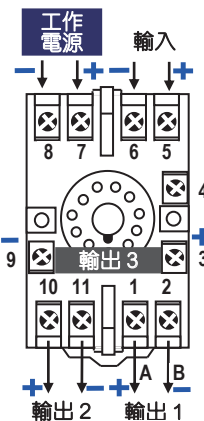
安裝方式



通電中請勿插拔

本表請安裝在不超過最大操作溫度與溼度的環境，並且提供良好的空氣循環

端子接線圖

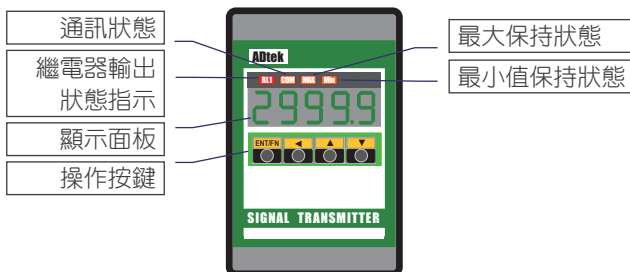


備註：ST 系列設計多端點輸出的功能。請在接線前確認輸出功能及輸出端點的標示位置，以免發生錯誤。

接線時，請務必確認電源電壓是否正確並接入正確端子編號。為設備及儀表安全，建議在儀表前安裝保險絲 (Fuse) 或 斷路器 (Breaker)。

⚠ 接線有可能變更，請依照儀表上的接線圖接線。

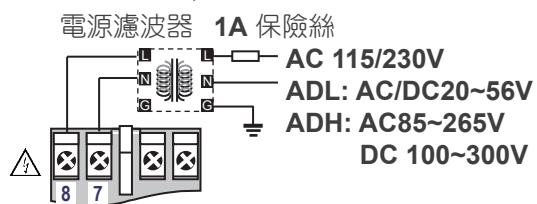
面板說明



	輸出 1	輸出 2	輸出 3
	端子 1+ & 2-	端子 10+ & 11-	T端子 3+ & 9-
3 O/P	RS-485	類比訊號	激發電源
3 O/P	類比訊號	繼電器	激發電源
3 O/P	RS-485	繼電器	激發電源
3 O/P	繼電器	繼電器	激發電源
2 O/P	類比訊號		激發電源
2 O/P	RS-485		激發電源
2 O/P	繼電器		激發電源

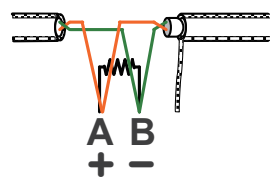
■工作電源接線方式

(請依需求自行加裝)



由於輸出型式最大有 3 種變化 (類比訊號, RS-485, 繼電器), 所以接線端子台上的標示不一定相同。請在配線前確認輸出方式及接線位置, 以免發生錯誤。

■RS-485 通訊輸出



最長接線距離：1200M
最遠端裝置的終端電阻請依需求自行加裝，建議阻值 120Ω/0.5W



RS-485 埠

■荷重元接線

