

- EN** Instruction Sheet
- TC** 安裝說明
- SC** 安装说明

Multi-Circuit Power Meter (DIN Rail) 多迴路交流電力表 (軌道式安裝) 多回路交流电力仪表 (导轨式安装)



AEM-DRB-V12-240814



EN For more details, please see AEM-DRB operation manual.
TC 詳細資料請參考 AEM-DRB 操作手冊。
SC 详细资料请参考 AEM-DRB 操作手册。
www.adtek.com.tw

- EN** ⚠
- This is an OPEN TYPE module and therefore should be installed in an enclosure free of airborne dust, humidity, electric shock and vibration. The enclosure should prevent non-maintenance staff from operating the device (e.g. key or specific tools are required for operating the enclosure) in case danger and damage on the device may occur. And the maintenance should be carried out by qualified personnel.
 - Since the power meter does not have a power switch, be sure to install a circuit breaker switch on the power cord of the meter.
 - To avoid electric shock, do not change the wiring, maintain or repair the device while the power is on.
 - Measuring Voltage: When the measuring voltage is higher than the rated specification range that this equipment can carry, must use an external voltage transformer (PT).
- TC** ⚠
- 本機為開放型 (OPEN TYPE) 機種，因此使用者使用本機時，必須將之安裝於具防塵、防潮及免於電擊/衝擊意外之外殼配線箱內。另必須具備保護措施 (如：特殊之工具或鑰匙才可打開) 防止非維護人員操作或意外衝擊本體，造成危險及損壞。維護工作只能由合格人員執行。
 - 由於電表沒有電源開關，請務必安裝一個熔斷器開關在電表的上方。
 - 為避免觸電意外，請勿在開啟電源情況下改變配線、維護或檢修。
 - 測量電壓高於本設備能承載之額定規格範圍時，需使用外部電壓互感器 (PT)
- SC** ⚠
- 本机为开放型 (OPEN TYPE) 机种，因此使用者使用本机时，必须将其安装于具防尘、防潮及免于电击/冲击意外的外壳配线箱内。另必须具备保护措施 (如：特殊的工具或钥匙才可打开) 防止非维护人员操作或意外冲击本体，造成危险及损坏。维护工作只能由合格人员执行。
 - 由于电表没有电源开关，请务必安装一个熔断器开关在电表的上方。
 - 为避免触电意外，请勿在开启电源情况下改变配线、维护或检修。
 - 测量电压高于本设备能承载之额定规格范围时，需使用外部电压互感器 (PT)。

EN Ordering Information

AEM-DRB	Model	Main Loop Current	Second Communication Port (optional)	AUX. Power				
	CODE	Function	CODE	Option	CODE	Type	CODE	AUX. Power
	1	Standard	S2	2 Channels main loop current input(1A/5A)	N	NONE	ADH	AC 85~264V DC 100~300V
	2	2nd~31st Individual harmonics with Demand function	MV	2 Channels main loop current input(333mV)	M	RS-485 Modbus RTU		
	3	2nd~31st Individual harmonics with Demand and TOU function	RC	2 Channels main loop Rogowski coil(333mV)	E	Ethernet Modbus TCP		
					ED	Ethernet Modbus TCP Daisy Chain		

TC 產品選型表

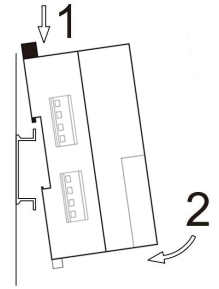
AEM-DRB	型號	主迴路電流	第二組通訊選配	工作電源				
	CODE	功能	CODE	選項	CODE	通訊輸出	CODE	工作電源
	1	標準型	S2	2 組主迴路電流輸入 (1A/5A)	N	NONE	ADH	AC 85~264V DC 100~300V
	2	2~31 次分次諧波與需量功能	MV	2 組主迴路電流輸入 (333mV)	M	RS-485 Modbus RTU		
	3	2~31 次分次諧波與需量及 TOU 功能	RC	2 組主迴路羅氏線圈 (333mV)	E	Ethernet Modbus TCP		
					ED	Ethernet Modbus TCP Daisy Chain		

SC 产品选型表

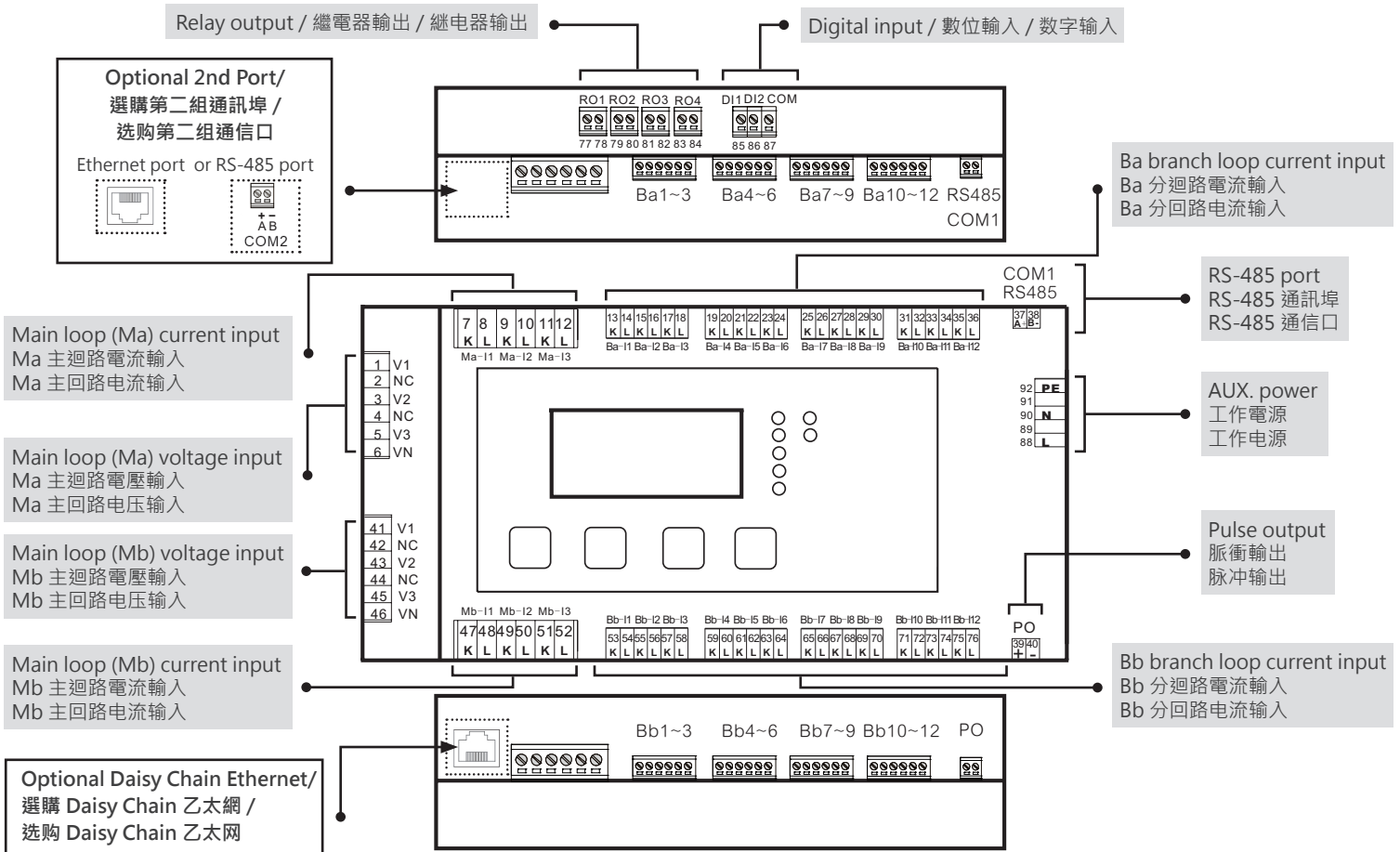
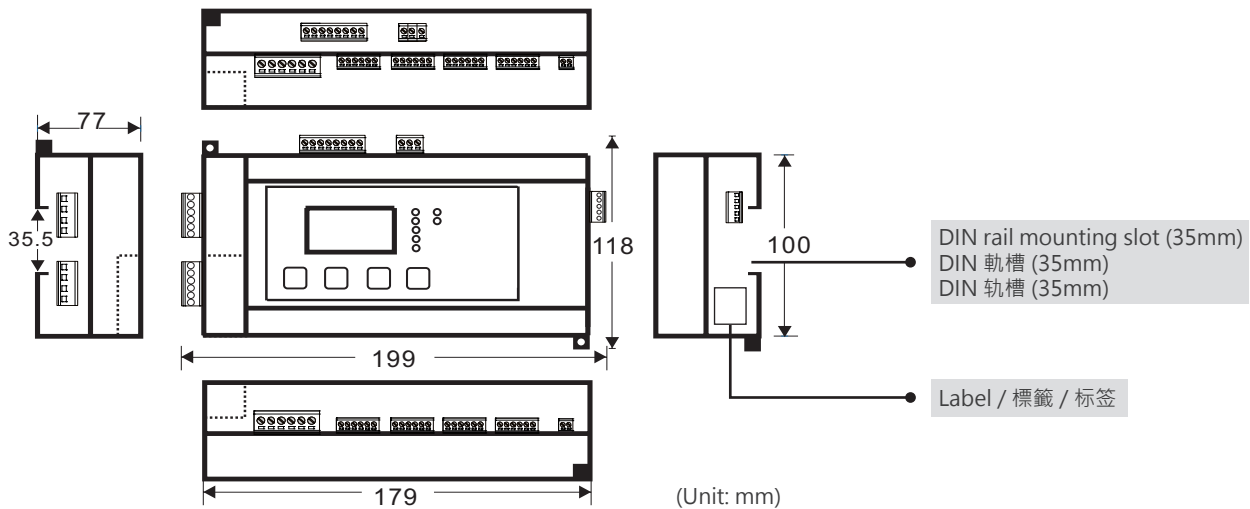
AEM-DRB	型号	主回路电流	第二组通信选配	工作电源				
	CODE	功能	CODE	选项	CODE	通訊輸出	CODE	工作电源
	1	标准型	S2	2 组主回路电流输入 (1A/5A)	N	NONE	ADH	AC 85~264V DC 100~300V
	2	2~31 次分次谐波与需量功能	MV	2 组主回路电流输入 (333mV)	M	RS-485 Modbus RTU		
	3	2~31 次分次谐波与需量及 TOU 功能	RC	2 组主回路罗氏线圈 (333mV)	E	Ethernet Modbus TCP		
					ED	Ethernet Modbus TCP Daisy Chain		

Assembly / 安裝說明 / 安装说明

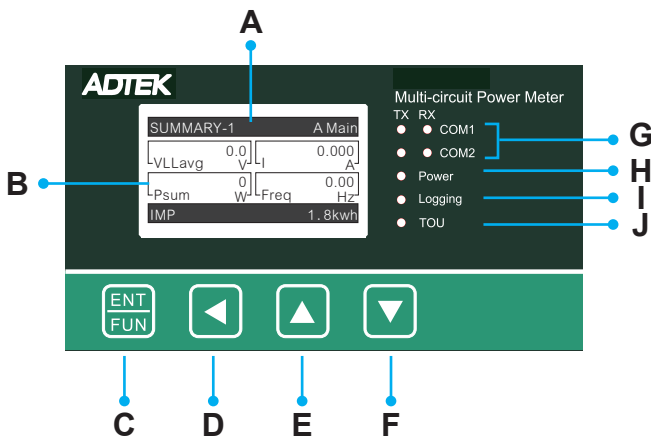
EN	Assembly	Place the meter onto the rail in the direction of the arrow 1 shown, and gently push it down in the direction of the arrow 2 shown. After hearing a click, the installation is complete. To remove the meter, pull the retaining clip down with a flat screwdriver and gently remove the meter from the DIN rail.
TC	安裝	將主機後方勾槽依 1 號箭頭方向掛上鋁軌並依 2 號箭頭方向往鋁軌壓，直到喀一聲即完成。欲取下主機時，以一字形起子先將固定塑膠片撐開，再將主機以往向上的方式取出即可。
SC	安裝	将主机后方勾槽依 1 号箭头方向挂上铝轨并依 2 号箭头方向往铝轨压，直到喀一声即完成。欲取下主机时，以一字形起子先将固定塑料片撑开，再将主机以往向上的方式取出即可。



Dimensions / 外觀尺寸 / 外观尺寸



Operation Panel / 操作面板說明 / 操作面板说明



	EN	TC	SC
A	Function title	標題	标题
B	Display area	顯示區	显示区
C	ENTER key	ENTER 鍵	ENTER 键
D	LEFT key	LEFT 鍵	LEFT 键
E	UP key	UP 鍵	UP 键
F	DOWN key	DOWN 鍵	DOWN 键
G	LED for COM	COM 燈	COM 灯
H	LED for power	POWER 燈	POWER 灯
I	LED for logging	LOGGING 燈	LOGGING 灯
J	LED for Time of Use	TOU 燈	TOU 灯

KEY	EN	TC	SC
	Check: to check menu Setting: enter and go back to previous page	一般：選單鍵 設定：確定輸入，並返回上一頁	一般：选单键 設定：确定输入，并返回上一頁
	Check: none Setting: press for 2 sec. to cancel input and back to previous page	一般：無 設定：左移數字輸入位置或長按 2 秒放棄輸入並返回上一頁	一般：无 設定：左移数字输入位置或长按 2 秒放弃输入并返回上一頁
	Check: to switch Summary page Setting: select an item or increase number	一般：綜合畫面切換鍵 設定：選擇項目或調高數字	一般：综合画面切换键 設定：选择项目或调高数字
	Check: to switch Summary page Setting: select an item or decrease number	一般：綜合畫面切換鍵 設定：選擇項目或調低數字	一般：综合画面切换键 設定：选择项目或调低数字

Label / 規格標籤 / 规格标签

Made in Taiwan

Model / 型號 / 型号	Model : AEM-DRB-1-S2-N-ADH	● Origin / 產地 / 产地
Input / 輸入 / 输入	Input : 333mVac(CIp CT)*24, 1P/3P 690VLL, 50/60Hz, 1P/3P 5Aac, 3P DI*2	
Display Content / 顯示內容 / 显示内容	Display : V/A/P/Q/S/E/PF/Hz/...etc.	
Output / 輸出 / 输出	Output : RS485 (Modbus RTU) Relay*4 N/A	
	Aux. Power : AC 85~264V/DC 100~300V	● AUX. Power / 工作電源 / 工作电源
	S/N : 5201-20230202001-00002	
		● Serial Number / 序號 / 序号

I/O 輸入輸出 输入输出

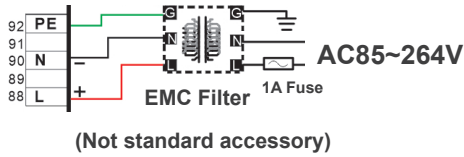
Terminal Block / 端子腳位 / 端子脚位

1	V1	13	I1K	25	I7K	41	V1	53	I1K	65	I7K	77	RO1-1
2		14	I1L	26	I7L	42		54	I1L	66	I7L	78	RO1-2
3	V2	15	I2K	27	I8K	43	V2	55	I2K	67	I8K	79	RO2-1
4		16	I2L	28	I8L	44		56	I2L	68	I8L	80	RO2-2
5	V3	17	I3K	29	I9K	45	V3	57	I3K	69	I9K	81	RO3-1
6	VN	18	I3L	30	I9L	46	VN	58	I3L	70	I9L	82	RO3-2
7	I1K	19	I4K	31	I10K	47	I1K	59	I4K	71	I10K	83	RO4-1
8	I1L	20	I4L	32	I10L	48	I1L	60	I4L	72	I10L	84	RO4-2
9	I2K	21	I5K	33	I11K	49	I2K	61	I5K	73	I11K	85	DI1
10	I2L	22	I5L	34	I11L	50	I2L	62	I5L	74	I11L	86	DI2
11	I3K	23	I6K	35	I12K	51	I3K	63	I6K	75	I12K	87	COM
12	I3L	24	I6L	36	I12L	52	I3L	64	I6L	76	I12L	88	L
												89	
												90	N
												91	
												92	PE

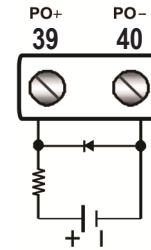
Main Loop A / A Branch Loop

Main Loop B / B Branch Loop

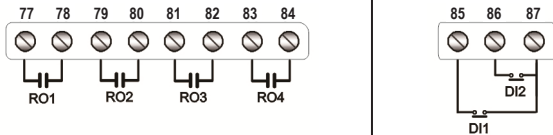
AUX. Power / 工作電源 / 工作电源



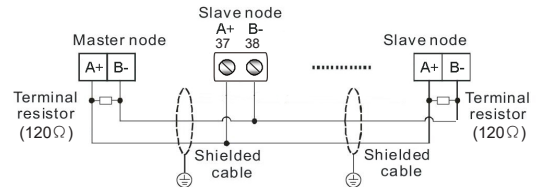
Pulse Output / 脈衝輸出 / 脉冲输出



Relay Output / Digital Input 繼電器輸出 / 數位輸入 继电器输出 / 数字输入

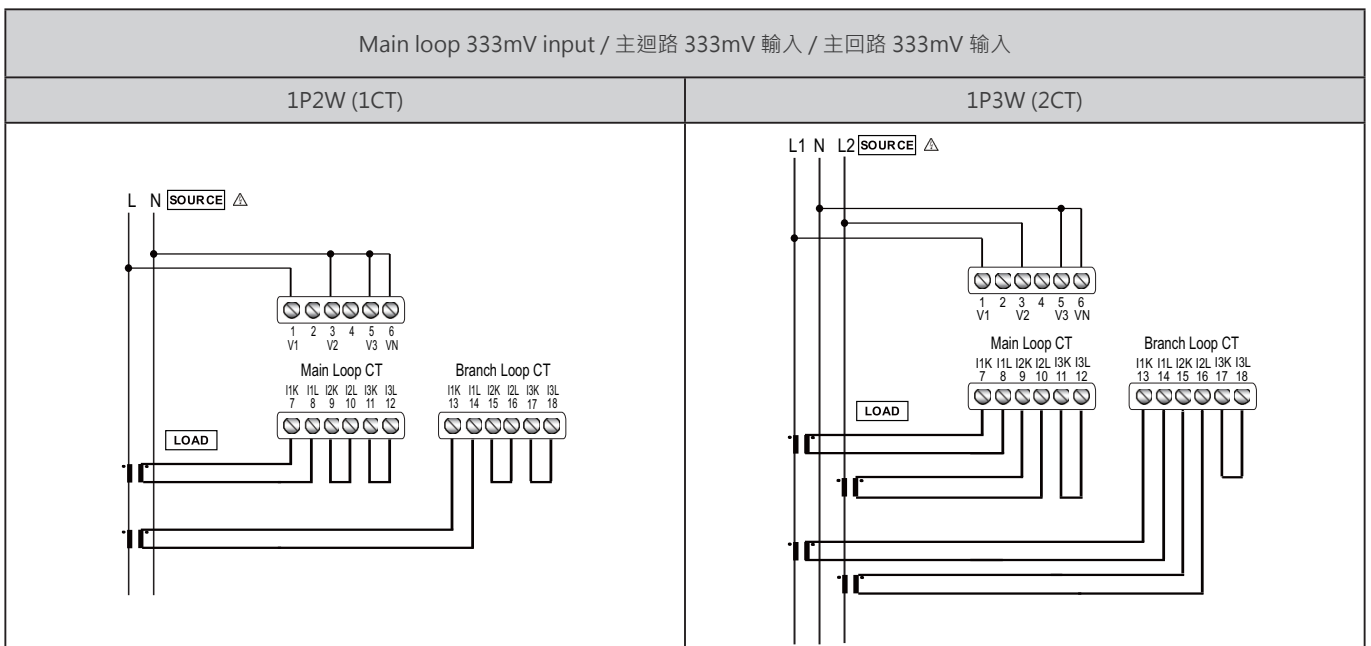
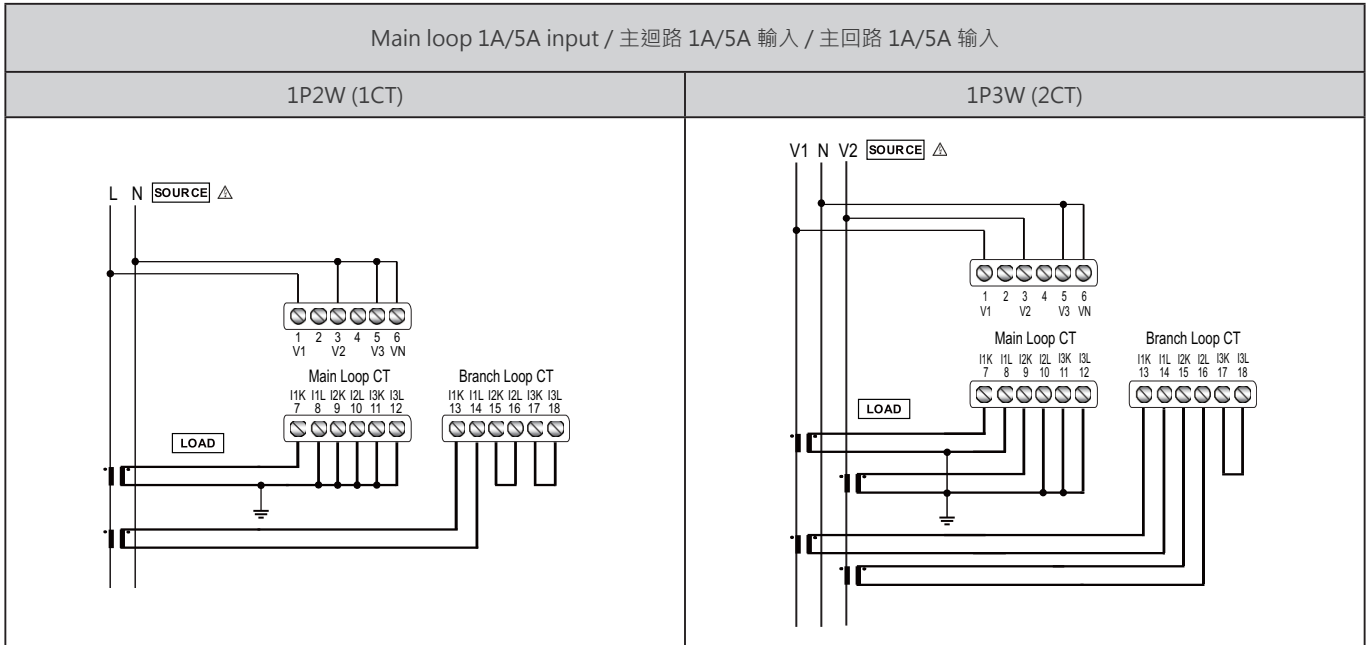


RS-485 Wiring / RS-485 建議配線 / RS-485 建议接线

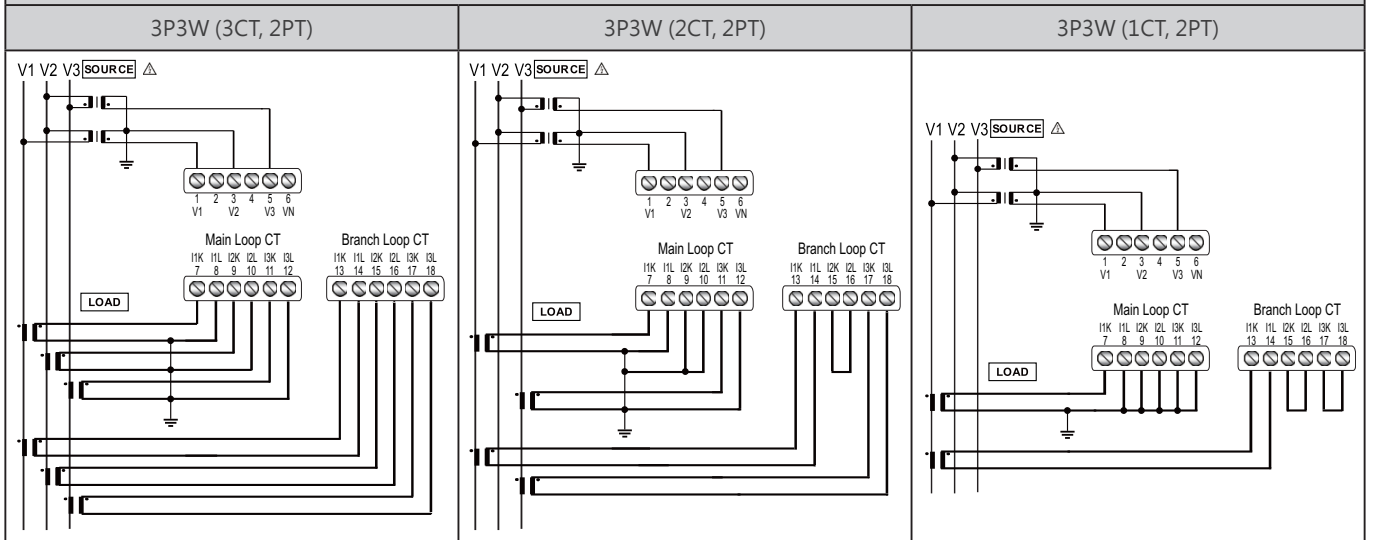


- EN** Max Distance: 1200M
Terminate Resistance suggested: 120Ω/0.5W(Not standard accessory)
- TC** 最長接線距離：1200M
最遠端裝置的終端電阻請依需求自行加裝，建議阻值 120Ω/0.5W
- SC** 最長接線距離：1200M
最遠端裝置的終端電阻請依需求自行加裝，建議阻值 120Ω/0.5W

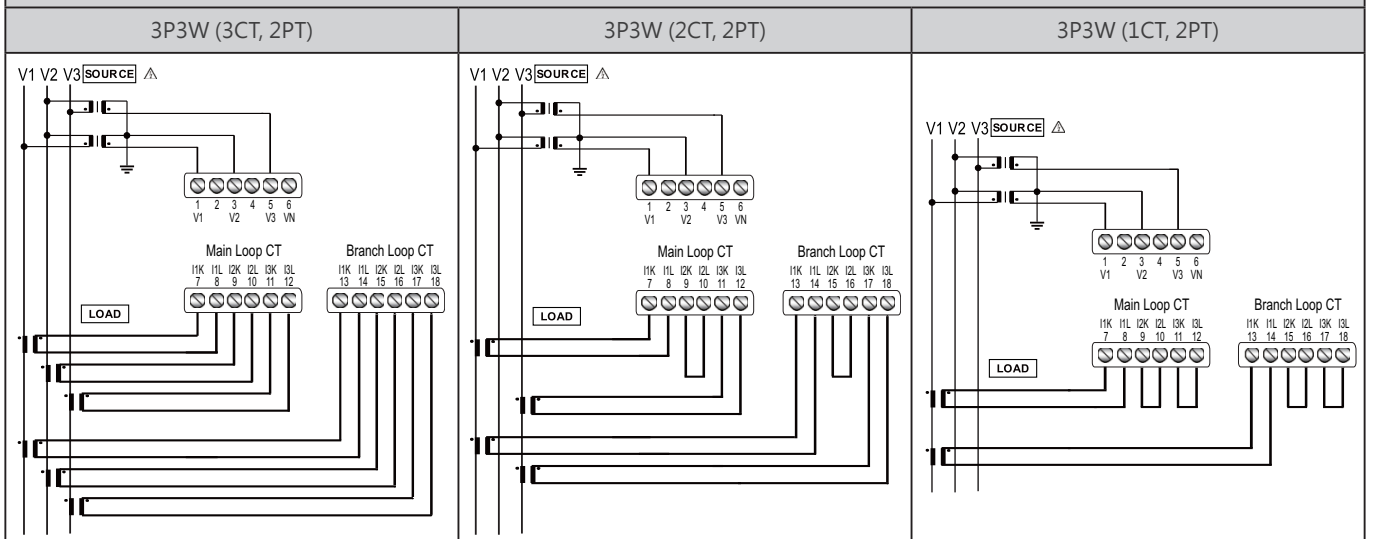
Voltage/Current Wiring 電壓 / 電流接線 电压 / 电流接线



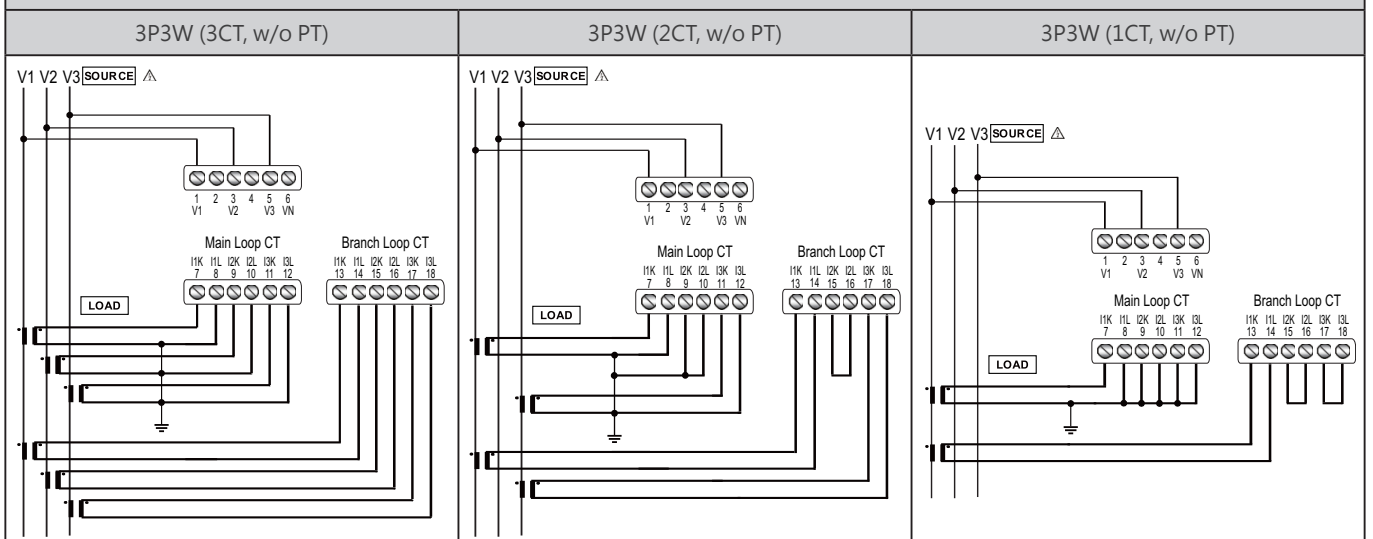
Main loop 1A/5A input / 主迴路 1A/5A 輸入 / 主回路 1A/5A 輸入



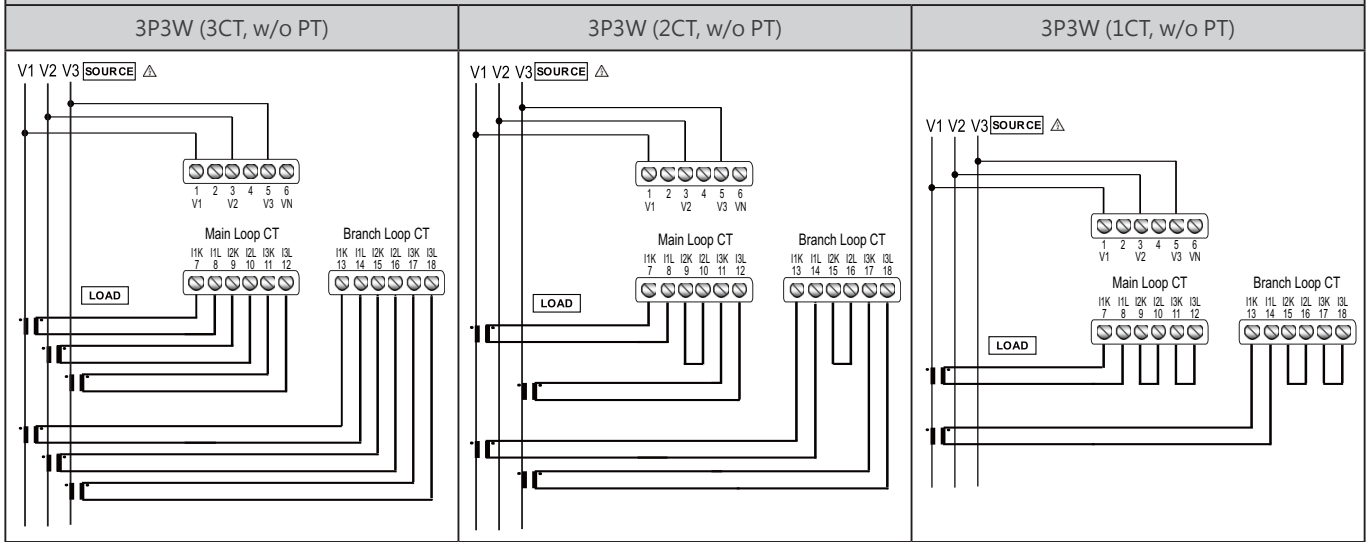
Main loop 333mV input / 主迴路 333mV 輸入 / 主回路 333mV 輸入



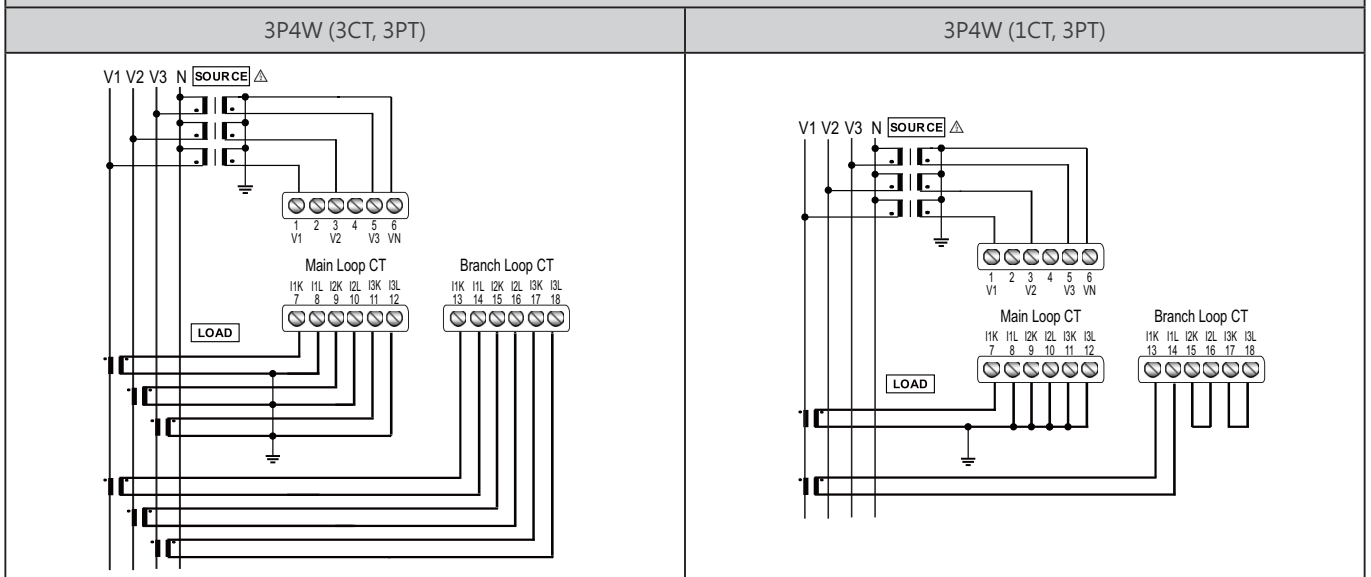
Main loop 1A/5A input / 主迴路 1A/5A 輸入 / 主回路 1A/5A 輸入



Main loop 333mV input / 主迴路 333mV 輸入 / 主回路 333mV 輸入

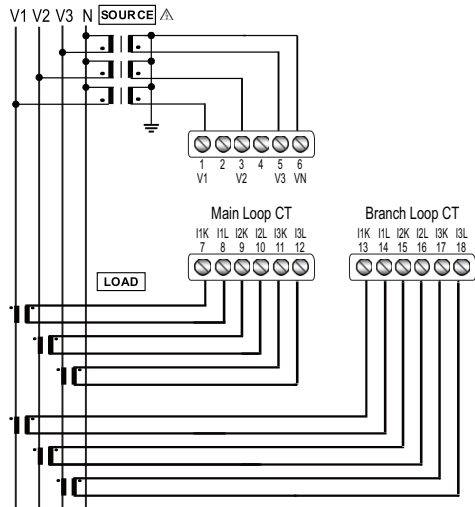


Main loop 1A/5A input / 主迴路 1A/5A 輸入 / 主回路 1A/5A 輸入

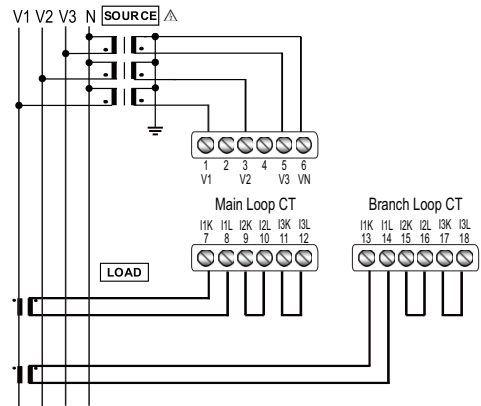


Main loop 333mV input / 主迴路 333mV 輸入 / 主回路 333mV 輸入

3P4W (3CT, 3PT)

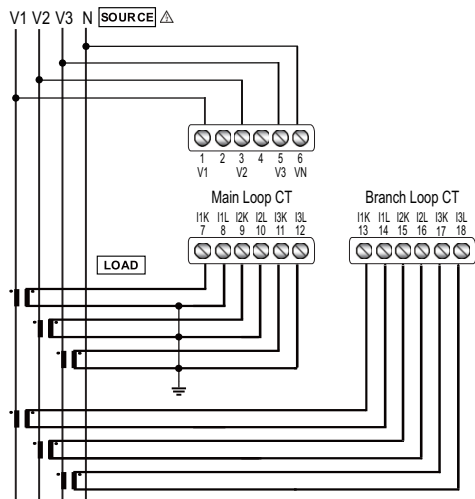


3P4W (1CT, 3PT)

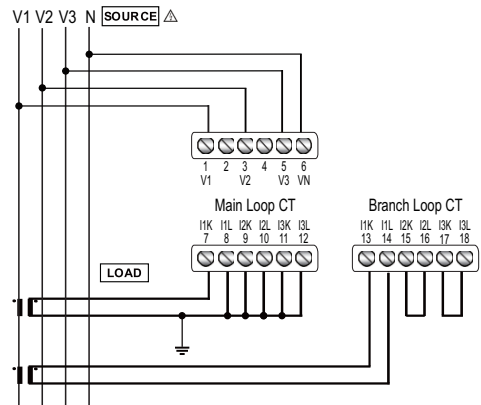


Main loop 1A/5A input / 主迴路 1A/5A 輸入 / 主回路 1A/5A 輸入

3P4W (3CT, w/o PT)

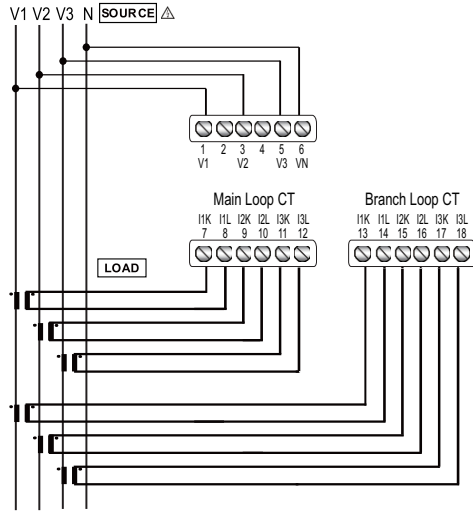


3P4W (1CT, w/o PT)

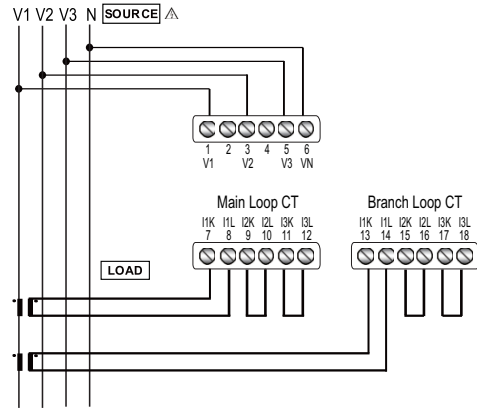


Main loop 333mV input / 主迴路 333mV 輸入 / 主回路 333mV 輸入

3P4W (3CT, w/o PT)



3P4W (1CT, w/o PT)

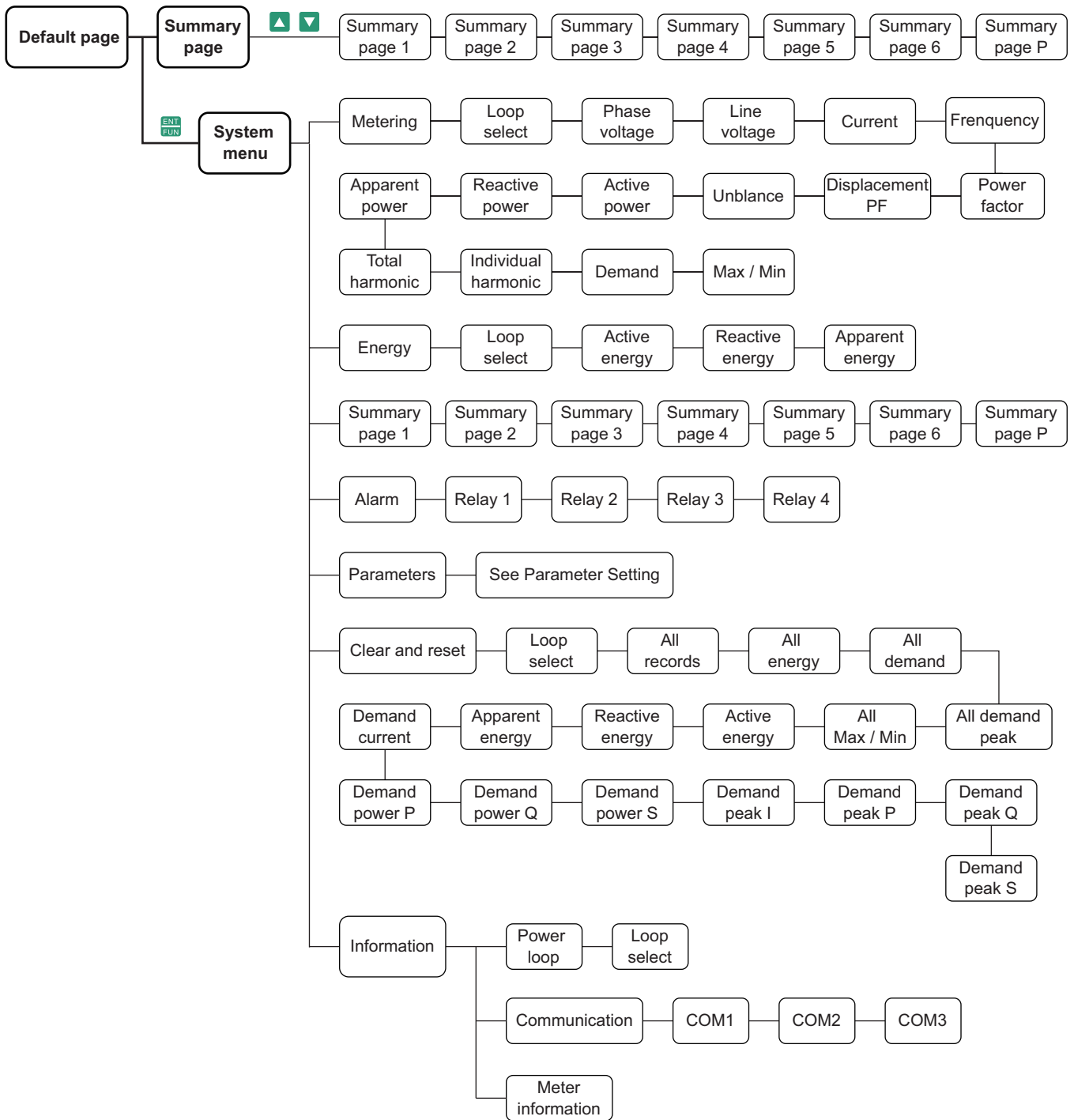


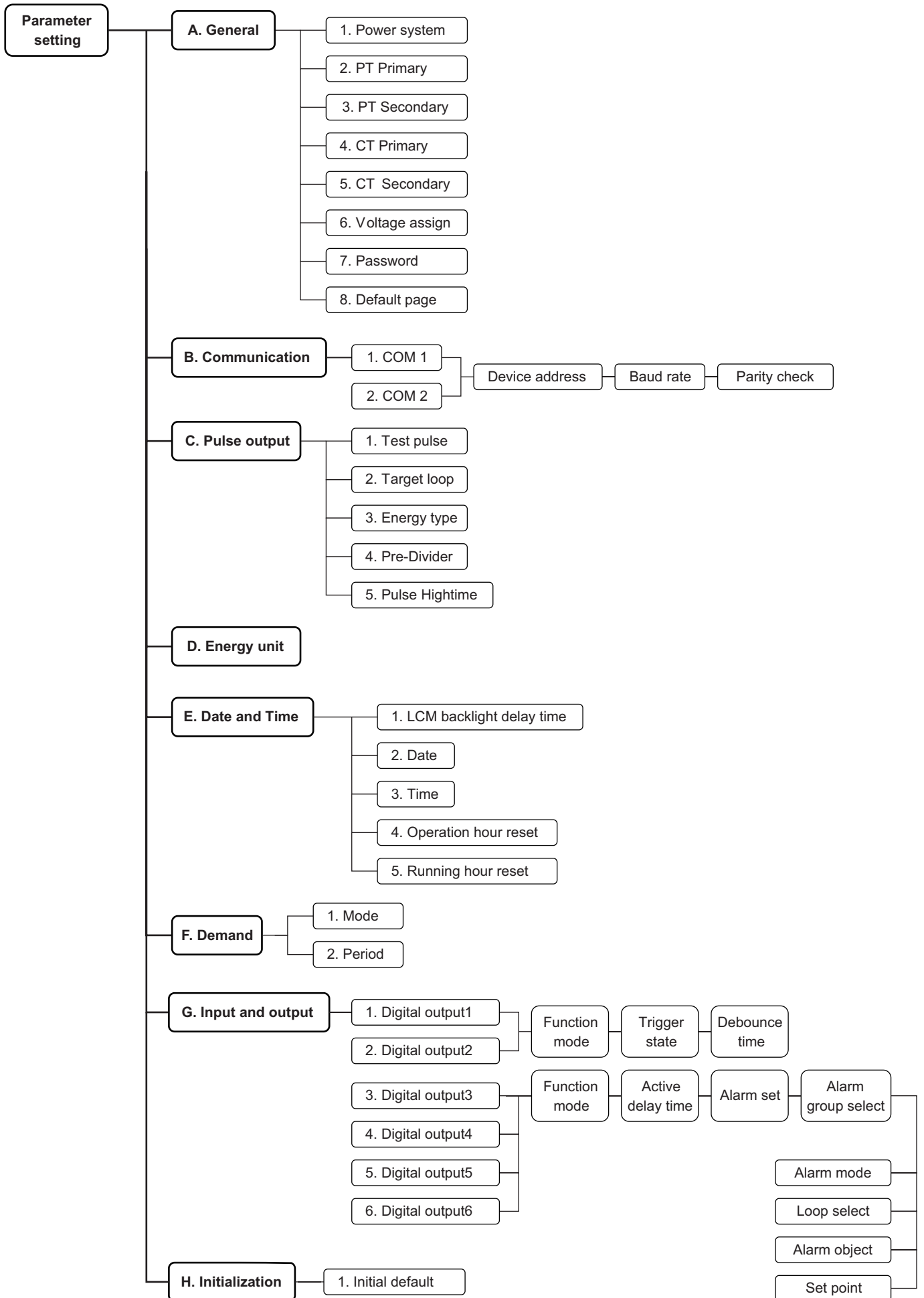
Wiring / 配線 / 配线

EN The recommended wiring material is as follows / TC 建議配線材料如下 / SC 建议配线材料如下：

Terminal Block/ 連接端子 / 连接端子	Branch loop current input, RS-485 port 分迴路電流輸入、RS-485 通訊埠 分回路电流输入、RS-485 通信口	AUX. power, Voltage input, RO, DI, PO, Main loop current input 工作電源、電壓輸入、繼電器輸出、數位輸入、脈衝輸出、主迴路電流輸入 工作电源、电压输入、继电器输出、数字输入、脉冲输出、主回路电流输入
Wire gauge/ 線徑尺寸 / 线径尺寸	AWG 28~14 / 0.08~2.08mm ²	AWG 28~12 / 0.08~3.31mm ²
Screw torque/ 螺絲扭力 / 螺丝扭力	2.04 kgf.cm (0.2 N·m)	5.202 kgf.cm (0.5 N·m)
Wire temperature resistance/ 線材耐溫 / 线材耐温	70°C or higher/ 需選用超過 70°C / 需选用超过 70°C	70°C or higher/ 需選用超過 70°C / 需选用超过 70°C

UI Tree / UI 選單樹狀圖 / UI 选单树状图





Basic Setting / 基本設定 / 基本设定

