

## 產品說明

ACS-13 單相軌道式多功能電表可提供單相二線或單相三線的電壓、電流、功率、電能等高精度的測量。

內建 RS-485 Modbus RTU 通訊功能，也可選配 WiFi 通訊功能，提供遠端對用電數據的蒐集與管理。

## 產品特點

- 配線蓋板具備鉛封功能，可防止配線遭到任意更改。
- 可透過 RS-485 通訊設置量測單相二線或單相三線的電力系統，其中單相兩線可量測二個迴路。
- 取樣週期的次數為輸入頻率的週期數，每個週期取樣 128 點。

## 產品應用

- 大樓自動化
- 智能家居
- 商場、市場、公共場所
- 電信機房
- 溫室栽培
- 校園、飯店、實驗室



## 產品選型表

ACS-13	通訊輸出
M	RS-485 Modbus RTU
W	RS-485 Modbus RTU+ WiFi Modbus TCP

## 功能一覽表

量測項目及功能	
電壓	電壓
電流	電流
有效功率	有效功率
無效功率	無效功率
視在功率	視在功率
功率因數	功率因數
頻率	頻率
有效電能	總有效電能
無效電能	總無效電能
視在電能	總視在電能
通訊功能	RS-485 Modbus RTU
無線通訊功能	WiFi Modbus TCP (選購)

## 精確度 & 解析度

量測顯示參數	精確度	解析度	量測範圍
電壓	1.0%	0.1V	85~264Vac
電流	1.0%	0.01A	1%~120% CT 額定電流
有效功率	2.0%	1W	0~2,639,736W
無效功率	2.0%	1Var	-2,639,736~2,639,736Var
視在功率	2.0%	1VA	0~2,639,736VA
功率因數	2.0%	0.001	-0.020~+1.000~0.020
頻率	0.2%	0.01Hz	45~65Hz
有效電能	2.0%	0.1kWh	0~9,999,999.9kWh
無效電能	2.0%	0.1kVarh	0~9,999,999.9kVarh
視在電能	2.0%	0.1kVAh	0~9,999,999.9VAh

## 技術規格

### 輸入量測

量測方式：	True RMS (真有效值量測)
取樣速度：	128 points/cycle
數據更新時間：	0.5 秒
相線系統：	1P2W、1P3W，可透過 RS-485 通訊設置
輸入電壓：	85~264Vac
輸入電流：	CT 一次側設定範圍：1~9999A CT 二次側：333mV
輸入頻率：	50/60Hz
輸入消耗功率：	電壓：<8VA；電流：0.5VA

### WiFi (選購)

通訊標準：	符合 IEEE 802.11 b/g/n
通訊協定：	Modbus TCP
天線接頭：	SMA：外螺內孔

## RS-485 通訊功能

通訊協議：	RS-485 Modbus RTU mode
通訊站號：	1~247
通信速率：	2400/4800/9600/19200/38400/115200 bps
通訊埠反應時間：	<50ms (接收命令完成至開始傳送資料)
同位元檢查：	None / Even / Odd
資料位元：	8 bits
停止位元：	1 or 2
接線長度：	1200M max

## 面板

指示燈：	ACS-13W: 2 個 LED 分別指示電源 (紅燈)、 以及 WiFi 狀態 (黃燈) ACS-13M: 4 個 LED 分別指示脈衝輸出 (紅燈)、 TX(綠燈)、RX(黃燈)、電源 (紅燈) 3200 impulse/kWh
按鍵：	ACS-13W: 2 個按鍵，可進行 WiFi 設置與重啟 ACS-13M: 1 個按鍵，可重置 RS-485 參數
參數資料儲存：	2KB FRAM

## 工作電源

工作電源：	85~264Vac
功率消耗：	AC: 8VA

## 工作環境

工作溫度：	-20~70°C
工作溼度：	5~95 %RH, 無結露
溫度係數：	100 PPM / °C
儲存溫度：	-30~85°C
保護等級：	IP20
工作高度 (最大)：	海平面以上 2000m

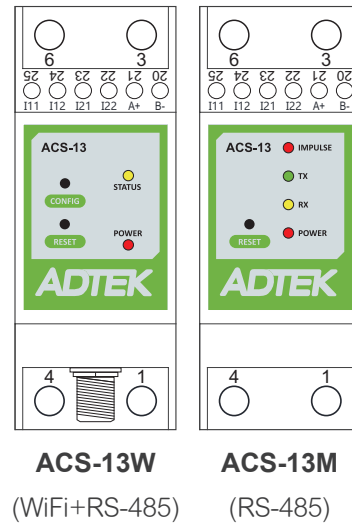
## 機構尺寸

外觀尺寸：	35mm(寬) x 69mm(高) x 90mm(長)
外殼材質：	白色 PC (添加阻燃)
安裝方式：	導軌安裝
重量：	小於 200g
接線端子：	PA 66 (UL 94V-0) 電壓輸入端：AWG 20~7 / 1.0~10mm <sup>2</sup> 螺絲扭力值：M5 / 29.4kgf.cm(Max) 其他輸入端：AWG: 24~12 / 0.5~2.5mm <sup>2</sup> 螺絲扭力值：M2.5 / 3.67kgf.cm(Max)

## 電氣特性

介電強度：	AC 2.0KV, 50/60Hz, 1 min. 輸入 / 輸出 / 外殼之間
絕緣阻抗：	100MΩ @ 500Vdc
EMC:	EN 61326-1:2013 CISPR11 CISPR11 Class A EN61000-3-2:2014 EN61000-3-3:2013 IEC61000-4-2:2008 IEC61000-4-3:2006+A1:2007+A2:2010; IEC61000-4-4:2012 IEC61000-4-5:2005 IEC61000-4-6:2013 IEC61000-4-8:2009 IEC61000-4-11:2004
Safety(LVD):	EN 61010-1:2010
FCC:	FCC part 15 subpart B Class A

## ■ 面板說明



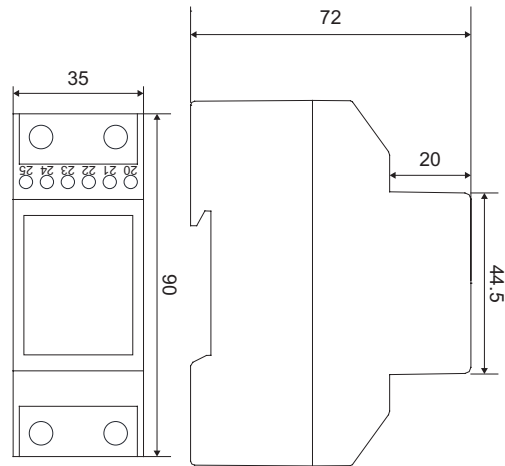
### LED 指示燈：

ACS-13W:	STATUS: WiFi 狀態
	POWER: 電源指示
ACS-13M:	IMPULSE: 電能脈衝訊號
	TX/RX: RS-485 通訊指示

### 操作按鍵：

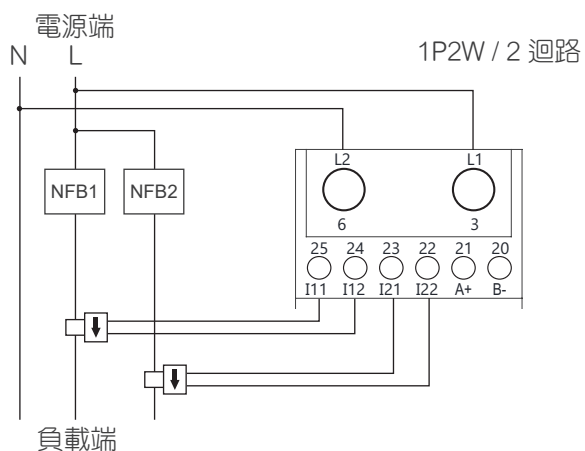
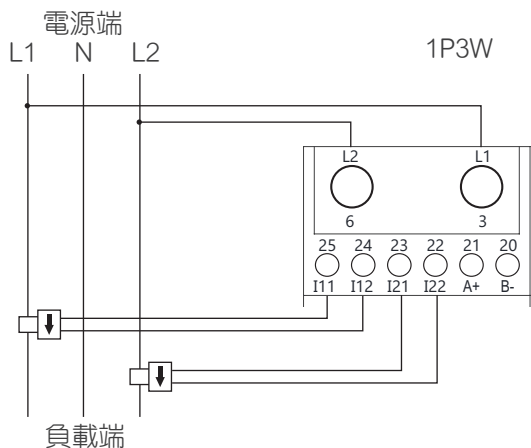
ACS-13W:	CONFIG: WiFi 進入 AP 模式
	RESET: WiFi 重新啟動
ACS-13M:	RESET: RS-485 參數回復初始 值，站號 1,9600,N,8,1

## ■ 外觀尺寸

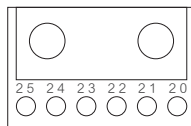


(單位：mm)

■ 電壓與電流接線圖



■ RS-485 通訊輸出



最長接線距離：1200M  
最遠端裝置的終端電阻請  
依需求自行加裝，建議阻  
值 120Ω/0.5W

